



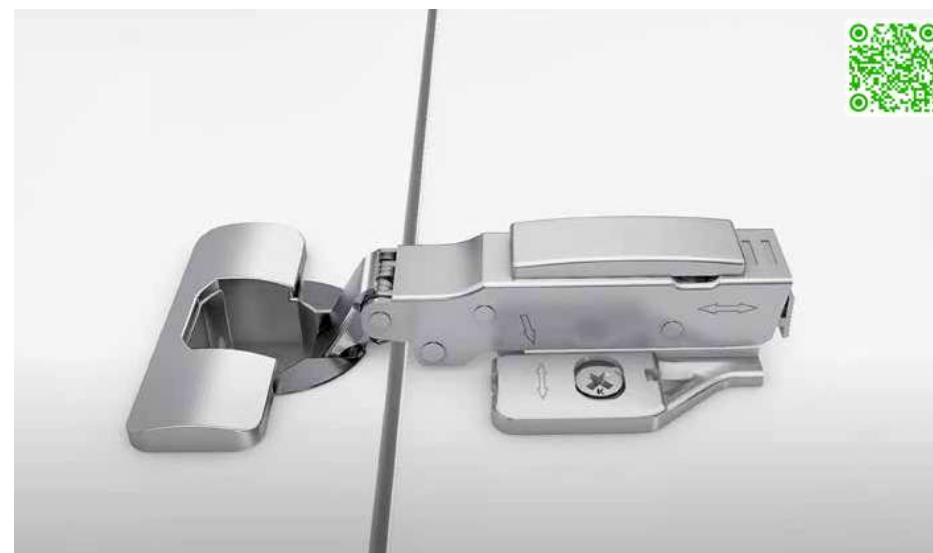
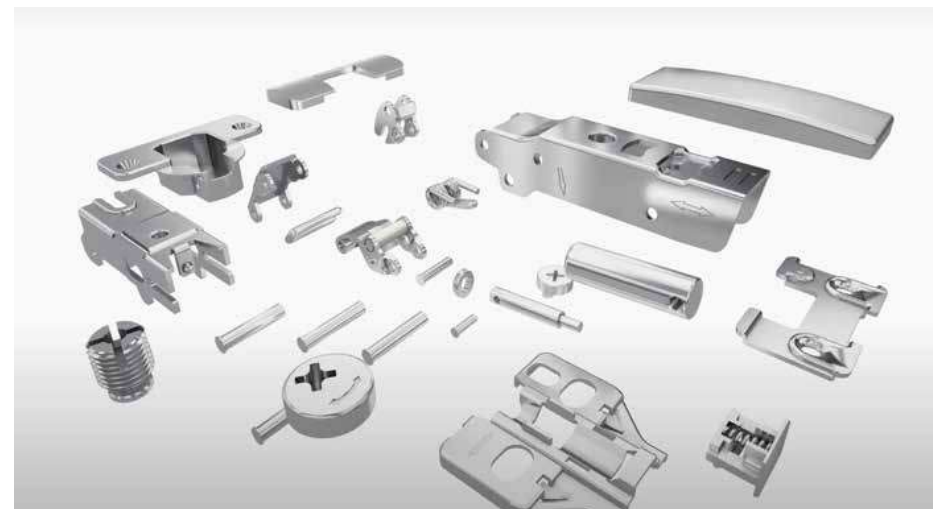


# PROGRESSIVE<sup>3D</sup>

(Clip On) 

LA SERIE PROGRESSIVE BY KAUTÄT, BISAGRAS CON FRENO DE CALIDAD APLASTANTE

La Serie Progressive by Kautät, lleva años demostrando su fiabilidad y solvencia en el mundo de la puerta batiente. Desde Kautät, redoblamos nuestra apuesta, con opciones en acabado titanio para poder equipar el mobiliario más actual, así como con propuestas de todo tipo de aperturas incluyendo el rincón ciego y 155°, tan importante hoy día para solucionar requerimientos de cajones interiores.

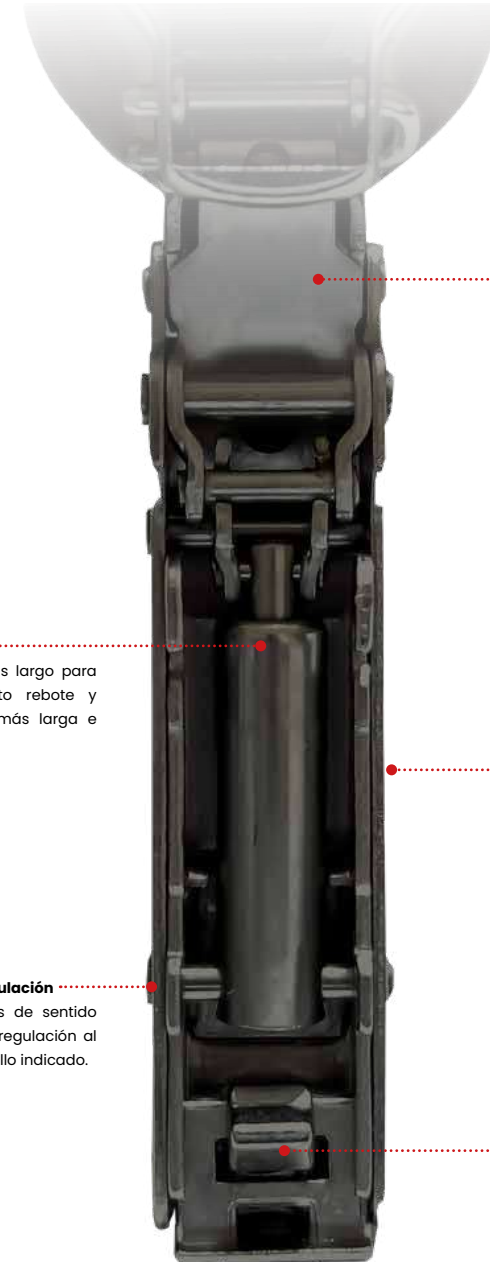




**CINCO DIFERENCIAS DESTACABLES  
EN 7 CENTÍMETROS DE ACERO.**

La **Serie Progressive 3D** es uno de los productos bandera de la marca Kautät. Fabricada con los mayores estándares de calidad posible, nuestra bisagra cumple con creces las demandas más exigentes del mercado.

Fabricada totalmente en chapa de acero, sin ningún tipo de material plástico, esta bisagra sorprende tanto por su fiabilidad como por su llamativa estética combinada con sus tapas de brazo y cazoleta, dotando al producto de una gran presencia a los ojos del consumidor. La gama de bisagras Kautät, pone a su disposición un amplio rango de aperturas, opciones y acabados.



**Fleje Metálico**  
Mayor tensión de cierre y más fiabilidad y durabilidad.

**Pistón Largo**  
Pistón metálico más largo para minimizar el efecto rebote y una deceleración más larga e impactante.

**Regulaciones por excéntrica**  
Regulación excéntrica en altura y profundidad con fin de recorrido y tornillo de regulación con gran superficie y profundidad de estría.

**Marcadores de Regulación**  
Flechas indicadoras de sentido de movimiento de regulación al actuar sobre el tornillo indicado.

**Clip-On**  
Clip-On de la bisagra sobre la base en montaje y desmontaje de presión sobre pletina plana estriada.









## BISAGRA RECTA 110° PROGRESSIVE 3D

Código	Descripción	Fijación	Apertura	Acabado	Embalaje
0260193	Progressive 3D Recta 110°	Atornillar	110°	Níquel	100
0260893	Progressive 3D Recta 110°	Máquina ø 10	110°	Níquel	100
0261993	Set Progressive 3D Recta 110°	Atornillar	110°	Níquel	50

**i** El **Set Progressive 3D** lo compone; 2 Bisagras Recta 110° Atornillar, 2 Bases H2 Atornillar, 2 Embellecedores Cubrecazoleta, 2 Embellecedores Cubrebrazo y 8 Tornillos.



## BISAGRA ACODADA 110° PROGRESSIVE 3D



Código	Descripción	Fijación	Apertura	Acabado	Embalaje
0261393	Progressive 3D Acodada 110°	Atornillar	110°	Níquel	100



## BISAGRA SUPERACODADA 110° PROGRESSIVE 3D



Código	Descripción	Fijación	Apertura	Acabado	Embalaje
0261493	Progressive 3D Superacodada 110°	Atornillar	110°	Níquel	100



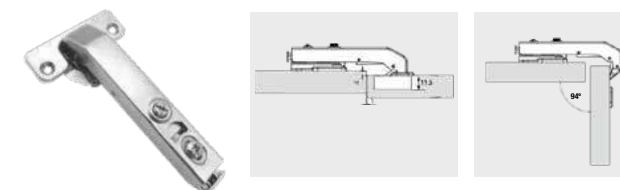
## BISAGRA PERFIL ALUMINIO 110° PROGRESSIVE 3D

Código	Descripción	Fijación	Apertura	Acabado	Embalaje
0261093	Progressive 3D Perfil Aluminio 20x20 110°	Atornillar	110°	Níquel	100



## BISAGRA CONTRACODO PROGRESSIVE 3D

Código	Descripción	Fijación	Apertura	Acabado	Embalaje
0263593	Progressive 3D Contracodo	Atornillar	94°	Níquel	100



## SET BISAGRA RECTA 155° PROGRESSIVE 3D



Código	Descripción	Fijación	Apertura	Acabado	Embalaje
0263693	Set Progressive 3D Recta 155° + Base H0	Atornillar	155°	Níquel	50

**i** El **Set Bisagra Recta 155° + Base H0 Progressive 3D** lo compone; 1 Bisagra Recta 155° Atornillar + 1 Base H0 Atornillar. Bisagra especialmente indicada para combinar con muebles de rincón y cajones interiores.





## BISAGRA RECTA 110° CENIT 3D

Código	Descripción	Fijación	Apertura	Acabado	Embalaje
0260693	Cenit 3D Recta 110°	Atornillar	110°	Níquel	200
0260793	Cenit 3D Recta 110°	Máquina ø 10	110°	Níquel	200



## BISAGRA ACODADA 110° CENIT 3D

Código	Descripción	Fijación	Apertura	Acabado	Embalaje
0261193	Cenit 3D Acodada 110°	Atornillar	110°	Níquel	200



## BISAGRA SUPERCODADA 110° CENIT 3D

Código	Descripción	Fijación	Apertura	Acabado	Embalaje
0261293	Cenit 3D Superacodada 110°	Atornillar	110°	Níquel	200



## ACCESORIOS PROGRESSIVE 3D / CENIT 3D

Código	Descripción	Acabado	Embalaje
0260493	Embellecedor Cubrecazoleta	Níquel	1000
0260593	Embellecedor Cubrebrazo	Níquel	1000

**i** Posibilidad de personalizar el **embellecedor cubrebrazo**. Estos embellecedores son válidos para todas las bisagras de la gama Progressive 3D y Cenit 3D, **salvo Bisagra Progressive 3D 155°**.

## TACO NAILON

Código	Descripción	Medida	Ø Diámetro	Acabado	Embalaje
0601801	Taco Nailon	5 x 8	5	Blanco	5000
0601901	Taco Nailon	8 x 11	8	Blanco	5000
0602001	Taco Nailon	10 x 11	10	Blanco	5000



## BASE CRUZ ACERO ATORNILLAR (Regulación altura automática)

Código	Descripción	Fijación	Altura	Acabado	Embalaje
0260293	Base Progressive 3D/Cenit 3D H2	Atornillar	2	Níquel	100
0260993	Base Progressive 3D/Cenit 3D H0	Atornillar	0	Níquel	100

**i** Bases compatible con Serie Progressive 3D y Cenit 3D, salvo Bisagra Progressive 3D 155° que en el set se incluye la base.



Base Progressive 3D Atornillar

## BASE CRUZ ACERO TACO Ø5 (Regulación altura automática)

Código	Descripción	Fijación	Altura	Acabado	Embalaje
0260393	Base Progressive 3D/Cenit 3D H2	Tornillo+Taco Pre-Montado ø 5	2	Níquel	100

**i** Bases compatible con Serie Progressive 3D y Cenit 3D, salvo Bisagra Progressive 3D 155° que en el set se incluye la base.



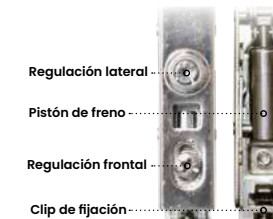
Base Progressive 3D Taco ø5

## SET BISAGRA RECTA 94° ECCO CONTRACT (Clip-On cierre amortiguado)



Código	Descripción	Fijación	Apertura	Acabado	Embalaje
0263793	Set Bisagra Recta 94° Ecco Contract	Atornillar	94°	Níquel	200

**i** El Set Bisagra Recta 94° Ecco Contract se compone de; 1 Bisagra Recta 94° Atornillar + 1 Base H0 Atornillar.





## BISAGRA MULTIÁNGULO RINCOPLUS

NOVEDAD  
inabgroup

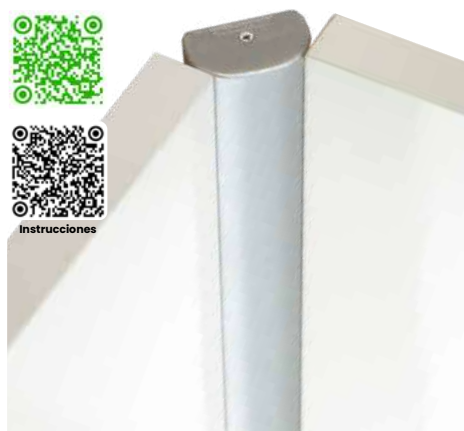


Código	Descripción	Alto	Acabado	Embalaje
0271187	RincoPlus	700	Aluminio	1
0287501	RincoPlus	700	Blanco mate	1
<b>0201507</b>	RincoPlus	700	Negro mate	1
0271190	RincoPlus	700	Ínox	1
0271287	RincoPlus	900	Aluminio	1
0287601	RincoPlus	900	Blanco Mate	1
<b>0201607</b>	RincoPlus	900	Negro Mate	1
0271290	RincoPlus	900	Ínox	1

**i** Posibilidad de cortar para adaptar a otras medidas en altura. Máximo 9 cms. por cada extremo. Para diferentes alturas y acabados consultar con Dpto. Comercial.



Instrucciones



## BISAGRA AIR



Código	Descripción	Ancho Máximo Pta.	Alto Máximo Pta.	Peso Máximo Pta.	Acabado	Embalaje
0264293	Set Bisagra Air con freno	600	2100	20 Kg.	Níquel	12
0200407	Set Bisagra Air con freno	600	2100	20 Kg.	Titanio	12

**i** Espesor mínimo de costado 18 mm.  
El **Set Bisagra Air con freno** se compone de 1 Bisagra Air derecha, 1 Bisagra Air izquierda y sus tornillos.  
Disponible bajo pedido en versión Push.  
Para la instalación de **Bisagra Air sobre marco de aluminio**, consultar sobre el perfil indicado al Dpto. Comercial.



## KIMANA

Código	Descripción	Ancho	Alto	Grueso	Acabado	Embalaje
0220293	Bisagra Kimana	38	27,5	16,5	Níquel	150
0263993	Adaptador 2 mm.	38	27,5	2	Níquel	50
0264093	Adaptador 4 mm.	38	27,5	4	Níquel	50

**i** La **Bisagra Kimana**, cuenta con una doble regulación automática lateral y en altura. Posibilita dejar la puerta en el mismo plano de abatimiento que la base donde se fija. Tapa embellecedor para la ocultación de los tornillos de regulación.  
Ideal para combinar con **Kiara** y **Kiara Easy**.



Adaptador 2 mm.



Adaptador 4 mm.



Bisagra Kimana



Instrucciones  
Kimana





## EXPULSADOR K-PUSH TECH (imán/embutido)



Código	Descripción	Ø Diámetro	Medida	Acabado	Embalaje
0287320	Expulsador K-Push Tech Medio Imán Strong	10	49,5	Gris	100
0287520	Expulsador K-Push Tech Largo Imán Strong	10	68,4	Gris	100
0200307	Expulsador K-Push Tech Largo Imán Strong	10	68,4	Antracita	100
0287401	Expulsador K-Push Tech Largo Imán Strong	10	68,4	Blanco	100
0287720	Expulsador K-Push Tech Largo Imán	10	68,4	Gris	100

**i** Para cualquier otra tipología de **K-Push** consultar cantidad, precio y plazo de entrega.



Información técnica

## EXPULSADOR K-PUSH TECH (goma/embutido)



Código	Descripción	Ø Diámetro	Medida	Acabado	Embalaje
0287420	Expulsador K-Push Tech Medio Goma Strong	10	49,5	Gris	100
0287620	Expulsador K-Push Tech Largo Goma Strong	10	68,4	Gris	100
0200207	Expulsador K-Push Tech Largo Goma Strong	10	68,4	Antracita	100
0287301	Expulsador K-Push Tech Largo Goma Strong	10	68,4	Blanco	100
0287820	Expulsador K-Push Tech Largo Goma	10	68,4	Gris	100

**i** Para cualquier otra tipología de **K-Push** consultar cantidad, precio y plazo de entrega.



## BASE EXPULSADOR K-PUSH TECH

Código	Descripción	Ø Diámetro	Medida	Acabado	Embalaje
0287020	Base expulsador K-Push Tech Medio	---	59,4	Gris	100
0287120	Base expulsador K-Push Tech Largo	---	78,4	Gris	100
0200107	Base expulsador K-Push Tech Largo	---	78,4	Antracita	100
0287201	Base expulsador K-Push Tech Largo	---	78,4	Blanco	100
0240193	Placa Adhesiva	15	---	Níquel	100
0240293	Placa Clavo	10	---	Níquel	100

**i** Para cualquier otra tipología de **K-Push** consultar cantidad, precio y plazo de entrega.



## EXPULSADOR TYPE 2 / 3

NOVEDAD  
Hádogroup



Código	Descripción	Ø Diámetro	Medida	Acabado	Embalaje
0288120	Expulsador Type 2	10	90	Gris	10
<b>0200502</b>	Expulsador Type 2	10	90	Antracita	10
0115820	Expulsador Type 3	10	90	Gris	10
<b>0287801</b>	Expulsador Type 3	10	90	Blanco	10
<b>0200602</b>	Expulsador Type 3	10	90	Antracita	10
0115920	Base Type 2 y 3	---	107	Gris	10
<b>0287701</b>	Base Type 2 y 3	---	107	Blanco	10
0200402	Base Type 2 y 3	---	107	Antracita	10

**i** El **Expulsador Type 2**, está especialmente indicado, para ser instalado en combinación con los extraíbles de módulo bajo Botellero de 15 cm. (Pág.323) Comfort II (Pág.325) K-Line 15 3DX (Pág.281) K-Line Base (Pág.283) y Tandem Side (Pág.271) de Kesseböhmer.  
El **Expulsador Type 3**, está indicado, para ser instalado en combinación con el programa de alzamientos, Cooking Agent (Pág.287) y Tandem II (Pág.269) de Kesseböhmer.



Instrucciones Type