



Sistemas de alzamiento y apertura

Como no podía ser de otra manera, abrimos este catálogo con la familia sistemas de apertura. Un mundo de tipologías de sistemas, abanderados de la mano de nuestra firma alemana Kesseböhmer, pionera en el mundo del alzamiento que hoy se conoce, con centro productivo en Hungría FCC (Flap Compence Center) y cuyo producto estrella el nuevo FreeSpace, ha roto con todos los moldes, proponiendo al mercado un alzamiento más estético, capacitado y competitivo.

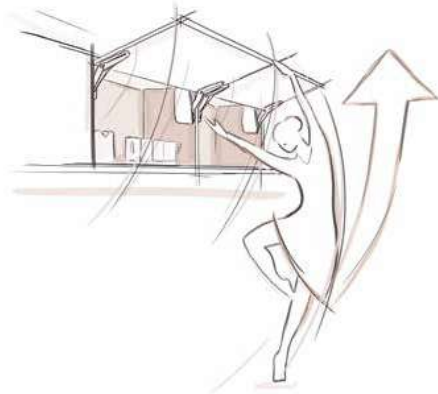
Junto a otros sistemas de apertura, abatibles, persianas, etc también se abren paso los sistemas coplanarios Salice by Bortoluzzi, toda una vida dedicados al desarrollo de nuevos sistemas de apertura innovadores.





GAMAFREELIFT

FREEflap | FREEspace | FREESlide
FREESwing | FREEfold | FREElight
Maxi | Duo



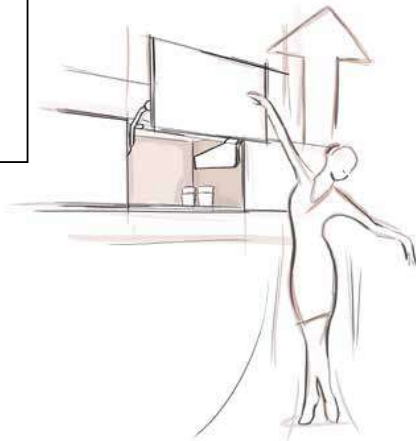
MODERNA, ESBELTA, PRECISA. LA FAMILIA DE ELEVADORES MÁS MODERNA DEL MERCADO CUMPLE TODO AQUELLO QUE REÚNE ELEGANCIA Y TECNOLOGÍA A LA PERFECCIÓN.

Estética es una exigencia emocional a los productos tecnológicos de hoy en día. Estos deben ser bonitos.

La apariencia elegante y esbelta de estos diferentes multitalentos, acentúa las ventajas evidentes de la tecnología precisa de Kesseböhmer. Especialistas en estilo moderno.

Propiedades de funcionamiento perfectas para muebles colgantes con diferentes tamaños y pesos de puertas, encuentran en la familia FreeLift un auténtico impulso. Silencioso, suave y ligero, son las características destacables del confort de funcionamiento, una ventaja excepcional para el usuario. **TECNOLOGÍA INTELIGENTE**

FREE LIFT



La gama de alzamientos Kesseböhmer es en este momento la mayor del mercado. A los sistemas de una menor rotación como las aperturas doble puerta, oblicua o vertical, se le unen en el principal tipo de apertura dos tipologías de producto. El nuevo, elegante y esbello FreeSpace y además, recuperamos la versión FreeFlap. El mejor y solvente representante de la familia de elevables abatibles, cuyas prestaciones se encuentran unánimemente reconocidas por el mercado.

Kesseböhmer te abre las puertas. Tu decides el movimiento.



KESSEBÖHMER



reddot design award
winner 2019



FREESPACE

COMPACTO, FUERTE Y EFICIENTE



Versión Estándar



push



Versión PTO (Push To Open)



FreeSpace ha nacido como una auténtica revolución estética en el mundo del alzado. Su compacto diseño y su figura contenida y discreta, no solo hace de FreeSpace que pueda ser aplicado en multitud de opciones de mobiliario, de distintos fondos y tamaño, sino que genera una agradable sensación de herraje compensado dentro del mueble. Sin encontrar grandes dimensiones de herrajes y tapas, que en muchos de los casos, limitan o incluso dejan prácticamente inservibles, la capacidad algunos muebles. Además, ahora lo presentamos también en color blanco para ofrecer una mayor uniformidad cromática y que fusione mejor si cabe con la estética del mueble.



VERSIÓN ESTÁNDAR (FRENO)

VERSIÓN PTO (PUSH TO OPEN)



Blanco/Níquel

Antracita/Níquel



Blanco/Níquel

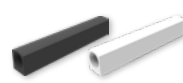
Antracita/Níquel



Set adaptador vitrina



Expulsador Type 3
(incluido en versión PTO)



Base Type

FREESPACE / FREESPACE PTO (Push to open)

NOVEDAD
ClickFix

ClickFix

multiposición push

softmotion

Código	Descripción	Alto Módulo	Kg.Puerta	Acabado	Embalaje
0100807	FREESpace mini B	225/650	0,7 / 4,3 kg.	Antracita/Níquel	1
0100907	FREESpace mini C	225/650	1,3 / 7,1 kg.	Antracita/Níquel	1
0101007	FREESpace mini D	225/650	2,2 / 9,3 kg.	Antracita/Níquel	1
0101107	FREESpace mini E	225/650	3,2 / 13,4 kg.	Antracita/Níquel	1
0101207	FREESpace mini F	225/650	4,6 / 19,1 kg.	Antracita/Níquel	1
0102907	FREESpace forte G	350/650	6,3 / 18,9 kg.	Antracita/Níquel	1
0100302	FREESpace forte H	350/650	9,7 / 25,7 kg.	Antracita/Níquel	1
0101307	FREESpace mini PTO B	225/650	0,7 / 4,3 kg.	Antracita/Níquel	1
0101407	FREESpace mini PTO C	225/650	1,3 / 7,1 kg.	Antracita/Níquel	1
0101507	FREESpace mini PTO D	225/650	2,2 / 9,3 kg.	Antracita/Níquel	1
0101607	FREESpace mini PTO E	225/650	3,2 / 13,4 kg.	Antracita/Níquel	1
0103007	FREESpace forte PTO F	350/650	4,6 / 19,1 kg.	Antracita/Níquel	1
0103107	FREESpace forte PTO G	350/650	6,3 / 18,9 kg.	Antracita/Níquel	1
0100402	FREESpace forte PTO H	350/650	9,7 / 25,7 kg.	Antracita/Níquel	1
011001	FREESpace mini B	225/650	0,7 / 4,3 kg.	Blanco/Níquel	1
011101	FREESpace mini C	225/650	1,3 / 7,1 kg.	Blanco/Níquel	1
011201	FREESpace mini D	225/650	2,2 / 9,3 kg.	Blanco/Níquel	1
011301	FREESpace mini E	225/650	3,2 / 13,4 kg.	Blanco/Níquel	1
011401	FREESpace mini F	225/650	4,6 / 19,1 kg.	Blanco/Níquel	1
0111901	FREESpace forte G	350/650	6,3 / 18,9 kg.	Blanco/Níquel	1
0112701	FREESpace forte H	350/650	9,7 / 25,7 kg.	Blanco/Níquel	1
0111501	FREESpace mini PTO B	225/650	0,7 / 4,3 kg.	Blanco/Níquel	1
0111601	FREESpace mini PTO C	225/650	1,3 / 7,1 kg.	Blanco/Níquel	1
0111701	FREESpace mini PTO D	225/650	2,2 / 9,3 kg.	Blanco/Níquel	1
0111801	FREESpace mini PTO E	225/650	3,2 / 13,4 kg.	Blanco/Níquel	1
0112001	FREESpace forte PTO F	350/650	4,6 / 19,1 kg.	Blanco/Níquel	1
0112101	FREESpace forte PTO G	350/650	6,3 / 18,9 kg.	Blanco/Níquel	1
0112801	FREESpace forte PTO H	350/650	9,7 / 25,7 kg.	Blanco/Níquel	1
0287801	Expulsador Type 3	---	---	Blanco	10
0200602	Expulsador Type 3	---	---	Antracita	10
0287701	Base Type 2 y 3	---	---	Blanco	10
0200402	Base Type 2 y 3	---	---	Antracita	10
0300291	Set adaptador vitrina	---	---	Níquel	25

i La versión PTO se suministra con el expulsador Type correspondiente incluido. La Base Type, se suministra a parte, solo en el caso de querer instalarlo en superficie. Para una óptima elección del sistema a instalar, recomendamos consultar las instrucciones FREESpace correspondientes mediante el código QR de esta página accediendo a través de nuestra página web. El Set adaptador vitrina es válido para un ancho mínimo de perfil de 45 mm. El movimiento de elevación en ambas versiones (Estándar y Push to open) es multiposición.



Instrucciones
FREESpace Mini



Instrucciones
FREESpace Forte



Instrucciones
FREESpace Mini
PTO



Instrucciones
FREESpace Forte
PTO



FREEFLAP

NOVEDAD
Libagroup



Código	Descripción	Altura Módulo	Kg. Puerta	Acabado	Embalaje
0300520	Set FREEflap mini A	200/400	0,8 / 3,8	Níquel/Gris	1
0300620	Set FREEflap mini B	200/400	1,7 / 6,4	Níquel/Gris	1
0300720	Set FREEflap mini C	200/400	3,2 / 11,8	Níquel/Gris	1
0301301	Limitador Apertura 90° (opcional)	---	---	Negro	100
0300820	Set FREEflap forte D	350/650	3,0 / 9,6	Níquel/Gris	1
0300920	Set FREEflap forte E	350/650	3,8 / 12,4	Níquel/Gris	1
0301020	Set FREEflap forte F	350/650	5,7 / 18,6	Níquel/Gris	1
0301120	Set FREEflap forte G	350/650	7,6 / 23,6	Níquel/Gris	1
0301692	Set Adaptador Vitrina 20x20	---	---	Níquel	20
0100502	Juego tapas FREEflap Mini	---	---	Antracita	1
0100602	Juego tapas FREEflap Forte	---	---	Antracita	1
0115820	Expulsador Type 3	---	---	Gris	10
0200602	Expulsador Type 3	---	---	Antracita	10
0115920	Base Type 2 y 3	---	---	Gris	10
0200402	Base Type 2 y 3	---	---	Antracita	10

i El Set FREEflap mini y forte incluye de serie el juego de tapas en acabado gris siendo el acabado antracita opcional. Sistema de apertura multiposición. El peso máximo de elevación depende de la altura de la puerta (consultar). Combinación idónea con el TYPE 3 Expulsador, cuando se quiere obtener una apertura push. Para evitar posibles accidentes o roturas del mecanismo, no abrir el sistema en vacío en el proceso de montaje.



FREEflap Mini

FREEflap Forte



Tapa FREEflap Mini



Tapa FREEflap Forte



Set Adaptador Vitrina 20 x 20



Expulsador Type 3



Limitador apertura 90°
(Solo para FREEflap Mini)



Base Type 2 y 3



Instrucciones
FREEflap Mini



Instrucciones
FREEflap Forte



FREEFOLD

NOVEDAD
Libagroup



Código	Descripción	Alto Módulo	Kg. Puerta	Acabado	Embalaje
0320120	FREEfold E3	580 / 650	4,3 / 8,8 kg.	Níquel/Gris	1
0320220	FREEfold E4	580 / 650	6,0 / 12,2 kg.	Níquel/Gris	1
0323120	FREEfold F3	650 / 730	3,9 / 7,9 kg.	Níquel/Gris	1
0323220	FREEfold F5	650 / 730	9,5 / 18,7 kg.	Níquel/Gris	1
0320320	FREEfold G4	710 / 790	5,2 / 10,3 kg.	Níquel/Gris	1
0320620	FREEfold G5	710 / 790	8,7 / 17,2 kg.	Níquel/Gris	1
0320420	FREEfold H4	770 / 840	4,9 / 9,8 kg.	Níquel/Gris	1
0320720	FREEfold H5	770 / 840	8,0 / 15,5 kg.	Níquel/Gris	1
0116620	FREEfold H6	770/840	12,5 / 20,9 kg.	Níquel/Gris	1
0320520	FREEfold I4	840 / 910	4,5 / 9,0 kg.	Níquel/Gris	1
0320820	FREEfold I5	840 / 910	7,3 / 14,6 kg.	Níquel/Gris	1
0116120	FREEfold I6	840 / 910	10,0 / 20,0 kg.	Níquel/Gris	1
0114120	FREEfold K5	960 / 1010	6,2 / 13,4 kg.	Níquel/Gris	1
0116520	FREEfold K6	960 / 1010	8,6 / 17,3 kg.	Níquel/Gris	1
0112201	Juego de Tapas	---	---	Blanco	1
0322320	Juego de Tapas	---	---	Gris	1
0101707	Juego de Tapas	---	---	Antracita	1

Código	Descripción	Acabado	Embalaje
0303092	Set Adaptador Vitrina 20 x 20	Níquel	10
0282220	Bisagra Intermedia	Níquel	100
0115720	Set Limitador FREEfold	Gris	1

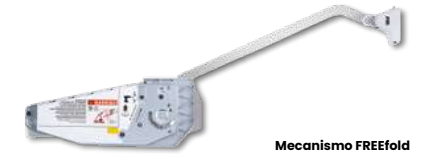
i Para una óptima elección del sistema a instalar, recomendamos consultar el Configurator FREElift mediante el código QR de esta página o accediendo a través de nuestra web.



Configurador
FREElift



Instrucciones
limitador FREEfold



Mecanismo FREEfold



Tapas FREEfold



Set Adaptador
Vitrina 20 x 20



Bisagra
intermedia



Set limitador
FREEfold



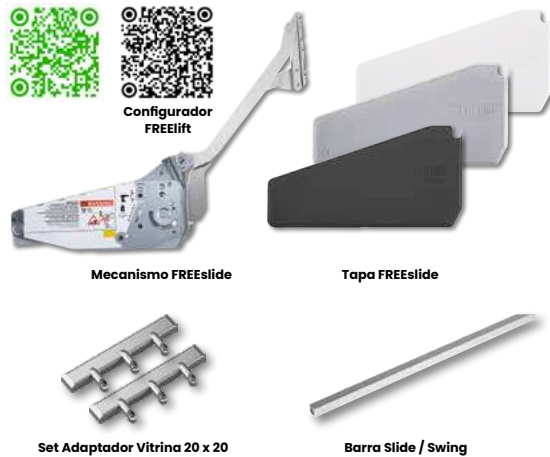
FREESLIDE NOVEDAD Libagroup



Código	Descripción	Alto Módulo	Kg. Puerta	Acabado	Embalaje
0320920	FREESlide P1	345 / 420	2,4 / 4,8 kg.	Níquel/Gris	1
0321120	FREESlide P2	345 / 420	4,10 / 8,0 kg.	Níquel/Gris	1
0322920	FREESlide P3	345 / 420	7,4 / 14,0 kg.	Níquel/Gris	1
0321220	FREESlide Q2	380 / 500	3,4 / 6,7 kg.	Níquel/Gris	1
0321420	FREESlide Q3	380 / 500	6,3 / 11,8 kg.	Níquel/Gris	1
0323020	FREESlide Q4	380 / 500	9,3 / 17,4 kg.	Níquel/Gris	1
0321320	FREESlide R2	430 / 600	2,6 / 5,5 kg.	Níquel/Gris	1
0321520	FREESlide R3	430 / 600	5,0 / 9,7 kg.	Níquel/Gris	1
0321620	FREESlide R4	430 / 600	7,4 / 14,6 kg.	Níquel/Gris	1
0112401	Juego de Tapas	---	---	Blanco	1
0322420	Juego de Tapas	---	---	Gris	1
0101807	Juego de Tapas	---	---	Antracita	1

Código	Descripción	Ancho Módulo	Acabado	Embalaje
0320187	Barra Slide / Swing	600	Aluminio	1
0320287	Barra Slide / Swing	900	Aluminio	1
0320387	Barra Slide / Swing	1200	Aluminio	1
0320587	Barra Slide / Swing	1800	Aluminio	1
0301692	Set Adaptador Vitrina 20 x 20	---	Níquel	20

i Para una óptima elección del sistema a instalar, recomendamos consultar el Configurador FREElift mediante el código QR de esta página o accediendo a través de nuestra web.



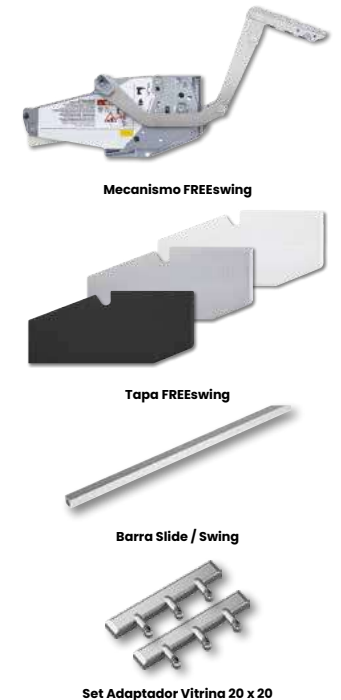
FREESWING NOVEDAD Libagroup



Código	Descripción	Alto Módulo	Kg. Puerta	Acabado	Embalaje
0321720	FREESwing S4	370/500	3,4 / 6,5 kg.	Níquel/Gris	1
0322020	FREESwing S7	370/500	5,2 / 10,3 kg.	Níquel/Gris	1
0321820	FREESwing S5	500/670	5,0 / 10,0 kg.	Níquel/Gris	1
0322120	FREESwing S8	500/670	8,2 / 15,9 kg.	Níquel/Gris	1
0322220	FREESwing S9	670/800	8,5 / 17,1 kg.	Níquel/Gris	1
0112301	Juego de Tapas	---	---	Blanco	1
0322520	Juego de Tapas	---	---	Gris	1
0101907	Juego de Tapas	---	---	Antracita	1

Código	Descripción	Ancho Módulo	Acabado	Embalaje
0320187	Barra Slide / Swing	600	Aluminio	1
0320287	Barra Slide / Swing	900	Aluminio	1
0320387	Barra Slide / Swing	1200	Aluminio	1
0320587	Barra Slide / Swing	1800	Aluminio	1
0301692	Set Adaptador Vitrina 20 x 20	---	Níquel	20

i Para una óptima elección del sistema a instalar, recomendamos consultar el Configurador FREElift mediante el código QR de esta página o accediendo a través de nuestra web.





FREELIGHT (puerta elevable)



Código	Descripción	Acabado	Embalaje
0115320	Set FREELight A	Gris	1
0115420	Set FREELight B	Gris	1
0115520	Set FREELight C	Gris	1
0115620	Set FREELight D	Gris	1

i Para una óptima elección del sistema a instalar, recomendamos consultar nuestra página web. Sistema multiposición.



Instrucciones
FREELight



Mecanismo FREELight



FREEMAXI (puerta elevable)

Código	Descripción	Acabado	Embalaje
0202794	Set Maxi A Madera	Níquel/Gris	25
0202994	Set Maxi B Madera	Níquel/Gris	25
0203194	Set Maxi C Madera	Níquel/Gris	25
0203394	Set Maxi D Madera	Níquel/Gris	25
0120593	Adaptador Vitrina 20 X 20	Níquel/Gris	500
0203894	Freno Maxi	Níquel	50

i Para una óptima elección del sistema a instalar, recomendamos consultar nuestra página web. Sistema multiposición. El **Set Maxi**, tiene la opción de poder combinarse con el expulsador K-Push (Pág.109) variando las medidas de instalación. La aplicación del **Freno Maxi** es opcional.



Instrucciones
Maxi



Instrucciones
Maxi Push



Mecanismo Maxi Freno



Fijación Costado



Adaptador Puerta Madera



Adaptador Vitrina 20x20



FREEDUO (puerta elevable / puerta abatible)



Código	Descripción	Acabado	Embalaje
0203594	Set Duo Madera	Níquel	50
0310194	Set Duo Forte Madera	Níquel	50
0120693	Adaptador Vitrina Aluminio 20 x 20	Níquel	500

i Sistema Duo ofrece la posibilidad de hacer un movimiento de elevación multiposición o abatimiento de la puerta.



Mecanismo Duo



Adaptador puerta madera



Adaptador vitrina aluminio 20x20



Instrucciones
Duo Forte



Instrucciones
Duo



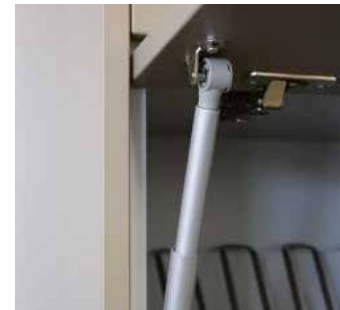
Fijación costado

COMPÁS DE GAS (puerta elevable / puerta abatible)



Código	Descripción	Medida	Potencia	Acabado	Embalaje
0300192	Autoelevable	180	80 NW	Gris Metalizado	20
0300292	Autoelevable	250	60 NW	Gris Metalizado	20
0300392	Autoelevable	250	80 NW	Gris Metalizado	20
0300492	Autoelevable	250	100 NW	Gris Metalizado	20
0300592	Autoelevable	250	120 NW	Gris Metalizado	20
0300792	Multiposición	180	60 NW	Gris Metalizado	20
0300992	Multiposición	250	60 NW	Gris Metalizado	20
0301092	Multiposición	250	80 NW	Gris Metalizado	20
0301492	Multiposición	250	100 NW	Gris Metalizado	20
0301592	Abatible	250	---	Gris Metalizado	20
0116020	Freno Compás	---	---	Gris	500

i Freno Compás compatible con todo tipo de aperturas. Salvo en versión abatible. La aplicación de Freno Compás es opcional.



Compás Gas



Instrucciones
Compás



Instrucciones
Freno Compás

Freno Compás



KIARO (Puerta abatible)



Código	Descripción	Alto Módulo	Kg. Puerta	Acabado	Embalaje
0100102	Mecanismo Kiaro	250 / 500	2,5 / 11,5 Kg.	Antracita	1
0100193	Cover Kiaro	---	---	Níquel	12
0100293	SopORTE superficie	---	---	Níquel	1

i La capacidad de carga del **Mecanismo Kiaro**, varía en función de la altura de la puerta.
i El **Mecanismo Kiaro** se suministra de serie con el **SopORTE embutido**. El **SopORTE de superficie** se podría suministrar de manera opcional. Sistema push opcional.



KIARO EASY (Puerta abatible)

NOVEDAD
Lidagroup



Código	Descripción	Acabado	Embalaje
0100702	Kit Kiaro Easy Strong	Antracita	1

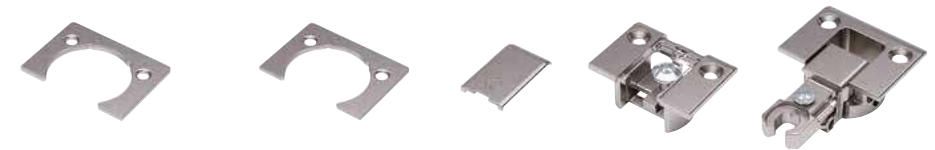
i La capacidad de carga del **Mecanismo Kiaro**, varía en función de la altura de la puerta.
i El **Mecanismo Kiaro** se suministra de serie con el **SopORTE embutido** y **SopORTE de superficie** para que el cliente instale el que más le convenga. Sistema push opcional.



KIMANA

Código	Descripción	Ancho	Alto	Grueso	Acabado	Embalaje
0220293	Bisagra Kimana	38	27,5	16,5	Níquel	150
0263993	Adaptador 2 mm.	38	27,5	2	Níquel	50
0264093	Adaptador 4 mm.	38	27,5	4	Níquel	50

i La **Bisagra Kimana**, cuenta con una doble regulación automática lateral y en altura. Posibilita dejar la puerta en el mismo plano de abatimiento que la base donde se fija. Tapa embellecedor para la ocultación de los tornillos de regulación. Ideal para combinar con **Kiario** y **Kiario Easy**.



Adaptador 2 mm.

Adaptador 4 mm.

Bisagra Kimana



Instrucciones
Kimana



PERSIANA BOX MILANO⁴⁰ NOVEDAD U6group

Código	Descripción	Ancho Módulo	Alto Módulo	Ancho Lama	Costado	Acabado	Embalaje
0120887	Persiana Box Milano 40	600	900	40	16	U6 Inox Cepillado	1
0121287	Persiana Box Milano 40	450	1500	40	16	U6 Inox Cepillado	1
0121387	Persiana Box Milano 40	600	1500	40	16	U6 Inox Cepillado	1
0121487	Persiana Box Milano 40	900	1500	40	16	U6 Inox Cepillado	1
0100607	Persiana Box Milano 40	600	1500	40	16	Antracita	1
0100707	Persiana Box Milano 40	600	1500	40	16	Negro Mate	1
0110601	Persiana Box Milano 40	600	1500	40	16	Blanco Brillo	1
0110701	Persiana Box Milano 40	600	1500	40	16	Blanco Mate	1
0100290	Persiana Box Milano 40	600	1500	40	19	U6 Inox Cepillado	1
0100802	Persiana Box Milano 40	600	1500	40	19	Antracita	1
0103207	Persiana Box Milano 40	600	1500	40	19	Negro Mate	1
0112901	Persiana Box Milano 40	600	1500	40	19	Blanco Brillo	1
0113001	Persiana Box Milano 40	600	1500	40	19	Blanco Mate	1

i Posibilidad de fabricar persianas de medida especial. Límite de medida en ancho 400 mm. mínimo, 1500 mm. máximo, y de alto 700 mm. mínimo y 1500 mm. máximo. Consultar a nuestro Dpto. Comercial condiciones comerciales y plazos de entrega. La distancia entre el techo y la balda para poder alojar el tambor es de 134 mm. y la profundidad mínima necesaria 300 mm.



U6 inox



Blanco Brillo / Blanco Mate



Antracita



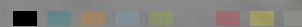
Negro Mate

SALICE



EXEDRA ESCAMOTEABLE

Funcionalidad impactante





SALICE

EXEDRA2 ESCAMOTEABLE

EXEDRA2 STAR Y EXEDRA2 SMART SON UNA EVOLUCIÓN DEL SISTEMA EXEDRA. GRACIAS A UNA SOLUCIÓN DE APERTURA INNOVADORA PERMITE GESTIONAR DOS PUERTAS AL MISMO TIEMPO.

ES UN MECANISMO PATENTADO CON RETORNO Y SALIDA ASISTIDOS Y CONTROLADOS POR UN DISPOSITIVO MAGNÉTICO QUE GARANTIZA FLUIDEZ Y SUAVIDAD DE MOVIMIENTO.

IMPORTANTE: DEBIDO A LAS DIVERSAS CASUÍSTICAS TANTO A NIVEL DE MEDIDAS, COMO DE PESOS, ASÍ COMO DE OPCIONES, ESTE HERRAJE SE SUMINISTRARÁ SIEMPRE BAJO PEDIDO. ES IMPRESCINDIBLE LA CUMPLIMENTACIÓN DE LA PLANTILLA QUE SE PUEDE DESCARGAR EN EL QR CORRESPONDIENTE Y POSTERIOR ACEPTACIÓN DEL PRESUPUESTO QUE SE REMITA POR NUESTRA PARTE.

Características de puertas;

Sistema para puerta doble escamoteable con movimientos de retorno y salida amortiguados y asistidos.

Peso máximo por puerta 25 Kg. (Uniformemente distribuidos).

Ancho de puerta Exedra 2 Star desde 450 mm. a 750 mm.

Ancho de puerta Exedra 2 Smart desde 550 mm. a 850 mm.

Altura desde 1800 mm. a 2600 mm.

Espesor puertas desde 18 mm. a 25 mm.

Tolerancia de regulaciones: Vertical ± 5 mm / Horizontal $\pm 3,5$ mm / Frontal superior ± 3 mm / Frontal inferior ± 2 mm.



Instrucciones Exedra2



Plantilla Exedra2 Smart



Plantilla Exedra2 Star



EXEDRA 2 STAR



EXEDRA 2 STAR PUSH



EXEDRA 2 SMART



EXEDRA 2 SMART PUSH





EXEDRA ESCAMOTEABLE

CON EL SISTEMA EXEDRA, LAS OPCIONES DE DISEÑO SE HAN MULTIPLICADO EXPONENCIALMENTE Y HAN SIDO UN EXTRAORDINARIO COLABORADOR EN LA INTEGRACIÓN DEL CONCEPTO COCINA DENTRO DEL SALÓN, PUDIENDO INTEGRAR AMBOS ESPACIOS OCULTANDO ELEMENTOS Y CONSIGUIENDO LA INTEGRALIDAD TOTAL.



Características de puertas:

El **Sistema Exedra** incluye como novedad exclusiva, la **asistencia magnética** a la introducción de la puerta en el costado.

Peso máximo por puerta simple 30 Kg.
(Uniformemente distribuidos).

Ancho de puerta desde 400 mm. a 900 mm.

Altura desde 1303 mm. a 2500 mm.

(Para puertas desde 1303 mm. a 1580 mm. requieren previa verificación de nuestro servicio de asistencia técnica).

Espesor desde 18 mm. a 30 mm.

Tolerancia de regulaciones: Vertical +4 mm. / -1 mm.
Horizontal +2 mm. / Frontal +4 mm.

Fondo mínimo de instalación: 500 mm.





EXEDRA (sistema escamoteable)

NOVEDAD
Unigroup



Código	Descripción	Ancho Puerta	Alto Módulo	Fondo	Embalaje
0121587	Exedra Derecha	500 / 700	1931 / 2230	---	1
0121687	Exedra Izquierda	500 / 700	1931 / 2230	---	1
0122687	Exedra Derecha	500 / 700	2231 / 2500	---	1
0122787	Exedra Izquierda	500 / 700	2231 / 2500	---	1
0121787	Perfil sujeción costado lateral "A"	---	---	400 / 650	1
0112587	Perfil sujeción costado lateral "B"	---	---	450 / 650	1
0116320	Perfil frontal Exedra	---	---	---	1
0116420	Kit frenos Exedra	---	---	---	1

i Para medidas especiales consultar posibilidad de fabricación y en caso afirmativo es necesario cumplimentar la plantilla de Exedra Especial vinculada al QR de esta página.



Instrucciones Exedra

Configurador Exedra (stock)

Plantilla Exedra (especial)



SALICE



SALICE



COPLANAR M50 NOVEDAD
Udlogroup

IMPORTANTE: DEBIDO A LAS DIVERSAS CASUÍSTICAS TANTO A NIVEL DE MEDIDAS, COMO DE PESOS, ASÍ COMO DE OPCIONES, ESTE HERRAJE SE SUMINISTRARÁ SIEMPRE BAJO PEDIDO. ES IMPRESCINDIBLE, LA CUMPLIMENTACIÓN DE LA PLANTILLA QUE SE PUEDE DESCARGAR EN EL QR CORRESPONDIENTE Y POSTERIOR ACEPTACIÓN DEL PRESUPUESTO QUE SE REMITA POR NUESTRA PARTE.

Características de puertas;

Peso máximo por puerta 50 Kg.

Ancho mínimo. 800 mm. **Ancho máximo.** 1600 mm.

Alto máximo. 2700 mm.

Espesor mínimo. 18 mm. **Espesor máximo con tirador.** 40 mm.

Regulación de la puerta. Vertical ± 5 mm. Horizontal ± 3 mm.

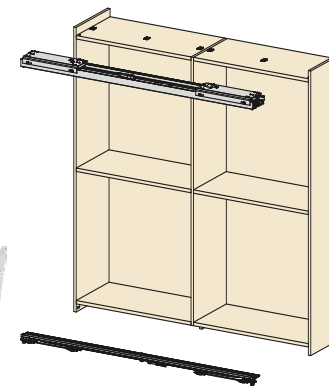
Regulación frontal de la puerta. Superior $+3$ mm. Inferior $+3$ mm.



Plantilla pedido
M50



Vista aérea coplanar





SALICE



SALICE

COPLANAR M35 (columna)



IMPORTANTE: DEBIDO A LAS DIVERSAS CASUÍSTICAS TANTO A NIVEL DE MEDIDAS, COMO DE PESOS, ASÍ COMO DE OPCIONES, ESTE HERRAJE SE SUMINISTRARÁ SIEMPRE BAJO PEDIDO. ES IMPRESCINDIBLE, LA CUMPLIMENTACIÓN DE LA PLANTILLA QUE SE PUEDE DESCARGAR EN EL QR CORRESPONDIENTE Y POSTERIOR ACEPTACIÓN DEL PRESUPUESTO QUE SE REMITA POR NUESTRA PARTE.

i El ancho del módulo para poder instalar la versión Coplanar M35 tendrá que ser siempre múltiplos de 200 mm. pudiendo instalarse en un ancho máximo de 4000 mm. (2000 mm por puerta). La versión Coplanar M35 Estándar consta de 2 puertas de 600 mm. que desliza una sobre otra. Este herraje se puede pedir para otras medidas de mueble. Consulte con su Dpto.Comercial. **NO ESTOCABLE, VENTA SOBRE PEDIDO.**

Características de puertas;

Frenos del Sistema M35 magnéticos.

Peso máximo por puerta 35 Kg.

Ancho mínimo. 600 mm. **Ancho máximo.** 2000 mm.

Alto mínimo. 1200 mm. **Alto máximo.** 2200 mm.

Esesor con regulador superior encajado. Mínimo 18 mm. Máximo con tirador 45 mm.

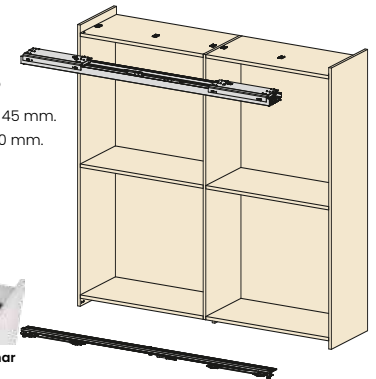
Esesor con regulador superior externo. Mínimo 18 mm. Máximo con tirador 40 mm.

Regulación de la puerta. Vertical. ± 5 mm. Horizontal. $\pm 3,5$ mm.

Regulación de la puerta. Frontal Superior ± 3 mm. Frontal Inferior. ± 3 mm.



Plantilla pedido M35



Vista aérea coplanar

COPLANAR S20 (aparador)



IMPORTANTE: DEBIDO A LAS DIVERSAS CASUÍSTICAS TANTO A NIVEL DE MEDIDAS, COMO DE PESOS, ASÍ COMO DE OPCIONES, ESTE HERRAJE SE SUMINISTRARÁ SIEMPRE BAJO PEDIDO. ES IMPRESCINDIBLE, LA CUMPLIMENTACIÓN DE LA PLANTILLA QUE SE PUEDE DESCARGAR EN EL QR CORRESPONDIENTE Y POSTERIOR ACEPTACIÓN DEL PRESUPUESTO QUE SE REMITA POR NUESTRA PARTE.

i El ancho del módulo para poder instalar la versión Coplanar S20 tendrá que ser siempre múltiplos de 200 mm. pudiendo instalarse en un ancho máximo de 3000 mm. Para convertir la apertura tradicional con tirador a push, simplemente es suficiente con instalar el Accesorio Push sobre el Coplanar S20 Aparador, no pudiéndose adaptar el push en el armario colgante. Este herraje se puede pedir para otras medidas de mueble. Consulte con su Dpto.Comercial. **NO ESTOCABLE, VENTA SOBRE PEDIDO.**

Características de puertas;

Peso máximo por puerta 20 Kg.

Ancho mínimo. 600 mm. **Ancho máximo.** 1500 mm.

Alto máximo. 1200 mm.

Esesor mínimo. 18 mm. **Esesor máximo con tirador.** 45 mm.

Regulación de la puerta. Vertical $\pm 4,5$ mm. Horizontal ± 3 mm.

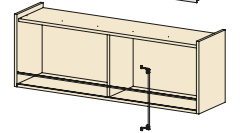
Regulación frontal de la puerta. Armario Colgante ± 4 mm. Aparador ± 2 mm.



Plantilla pedido S20



Armario colgante



Aparador



Vista aérea coplanar



KIT ALIANTE (puerta suspendida)

Código	Descripción	Nº Puertas	Espesor Máx.Puerta	Kg. Máx. Puerta	Acabado	Embalaje
0923987	Kit Aliante	2	25	Máx. 85 Kg.	Cromo Mate	1
0924087	Kit Aliante	3	25	Máx. 85 Kg.	Cromo Mate	1
0924187	Kit Aliante	2	30	Máx. 85 Kg.	Cromo Mate	1
0924287	Kit Aliante	3	30	Máx. 85 Kg.	Cromo Mate	1
0924387	Kit Aliante	2	35	Máx. 85 Kg.	Cromo Mate	1
0924487	Kit Aliante	3	35	Máx. 85 Kg.	Cromo Mate	1

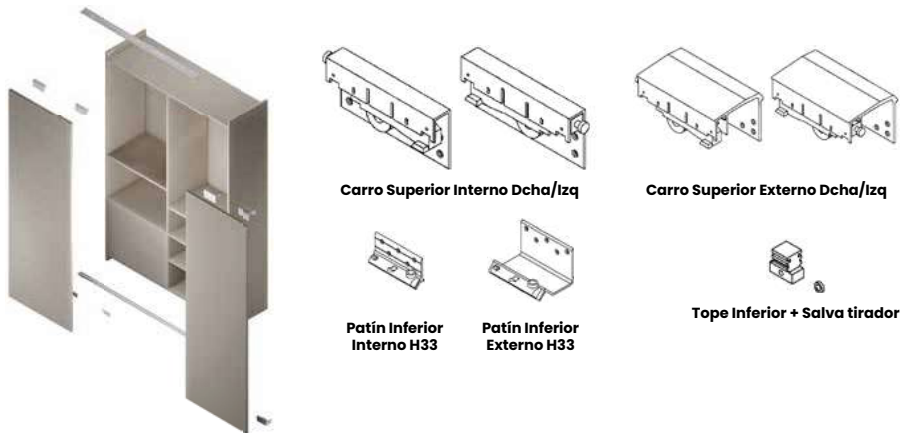
GUÍAS ALIANTE / FRENO



Código	Descripción	Longitud	Kg. Máx. Puerta	Acabado	Embalaje
0924587	Carril Superior Atornillar	2000	---	Aluminio	1
0924687	Carril Superior Atornillar	3000	---	Aluminio	1
0924787	Carril Superior Atornillar	4000	---	Aluminio	1
0924887	Carril Inferior Atornillar	2000	---	Aluminio	1
0924987	Carril Inferior Atornillar	3000	---	Aluminio	1
0925087	Carril Inferior Atornillar	4000	---	Aluminio	1
0900120	Amortiguador Superior "Light"	---	Min. 15 / Máx. 40	Gris	1
0900220	Amortiguador Superior "Estándar"	---	Min. 40 / Máx. 85	Gris	1

i Kit 2 Puertas: 1 carro superior interno derecho + 1 carro superior interno izquierdo + 2 patines inferiores internos derecho/izquierdo + 1 carro superior externo derecho + 1 carro superior externo izquierdo + 2 patines inferiores externos derecho/izquierdo + 4 topes inferiores, 1 arandela salva tirador y 4 retenedores.

Kit 3 Puertas: 2 carros superiores internos derechos (uno fresado) + 2 carros superiores internos izquierdo (uno fresado) + 4 patines inferiores internos izquierdos + 1 carro superior externo derecho + 1 carro superior externo izquierdo + 2 patines inferiores externos derecho/izquierdo + 4 topes inferiores, 2 arandelas salva tirador y 4 retenedores.



PUERTA DE LIBRO (puerta plegable)



Código	Descripción	Longitud	Acabado	Embalaje
0116220	Perfil Guía	1180	Gris	1
0236293	Bisagra Patín	---	Níquel	1
0236193	Bisagra Central	---	Níquelado	1
0235801	Patín	---	Blanco	1



TENSOR DE PUERTA



Código	Descripción	Longitud	Acabado	Embalaje
0900269	Sistema Tensor	1988	Níquel/Gris	25
0900169	Sistema Tensor	2248	Níquel/Gris	25

i Tensor puerta ajustable mediante corte. Máximo 210 mm. por cada lado.

